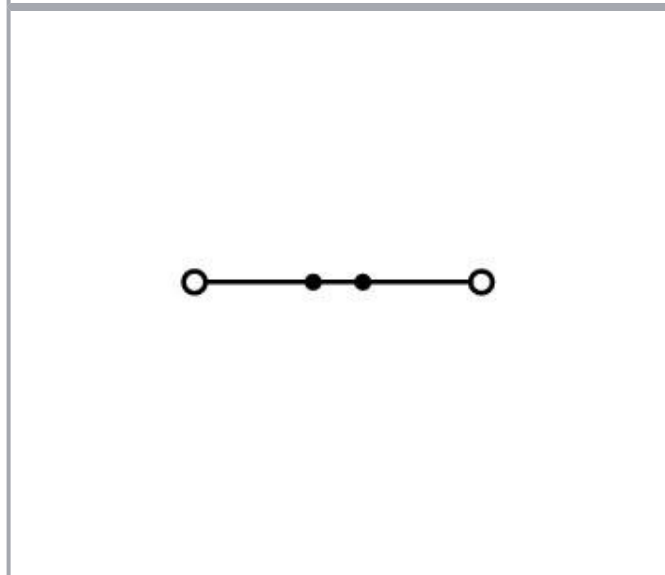
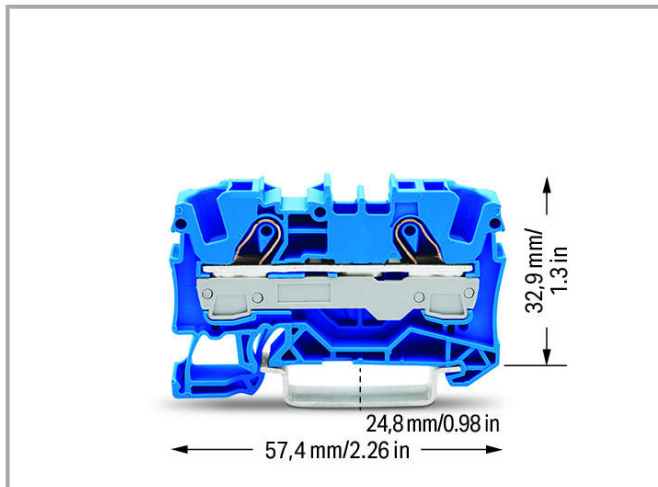
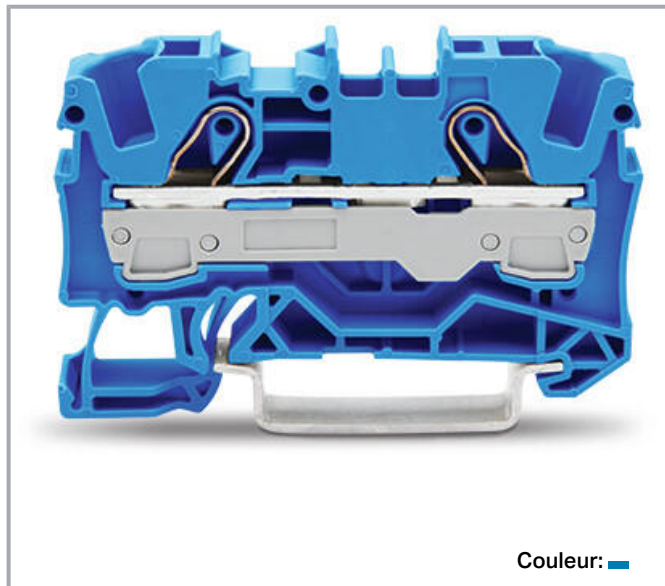


## Fiche technique | Référence: 2006-1204

Borne de passage pour 2 conducteurs; 6 mm<sup>2</sup>; pour applications Ex e II et Ex i; Marquage latéral et central; Pour rail 35 x 15 et 35 x 7,5; Push-in CAGE CLAMP®; 6,00 mm<sup>2</sup>; bleu



[www.wago.com/2006-1204](http://www.wago.com/2006-1204)



### Données

#### Données électriques

Sous réserve de modifications. Veuillez tenir compte de la documentation du produit !

WAGO Contact SAS  
Paris Nord 2 - 83 rue des Chardonnerets  
93290 Tremblay-en-France | BP 55065  
95947 Roissy CDG Cedex  
Tél. : 0033/ 1/ 48172590 | Fax : 01 48 63 25 20 | E-mail : [info-fr@wago.com](mailto:info-fr@wago.com)

Avez-vous des questions sur nos produits ?  
Nous nous tenons volontiers à votre disposition au 01 48 17 25 90.



### Données de référence selon CEI/EN

Données de référence selon	IEC/EN 60947-7-1
Tension de référence (III / 3)	800 V
Tension assignée de tenue aux chocs (III / 3)	8 kV
Courant de référence	41 A
Courant de référence 2	57 A
Légende Données de référence	(III / 3) $\hat{=}$ Catégorie de surtension III / degré de pollution 3

### Données de référence selon UL

Données d'approbation selon	UL 1059
Tension de référence UL (Use Group B)	600 V
Courant de référence UL (Use Group B)	50 A
Tension de référence UL (Use Group C)	600 V
Courant de référence UL (Use Group C)	50 A

### Données de référence selon CSA

Données d'approbation selon	C22.2 No 158
Tension de référence CSA (Use Group B)	600 V
Courant de référence CSA (Use Group B)	50 A
Tension de référence CSA (Use Group C)	600 V
Courant de référence CSA (Use Group C)	50 A

### EX-Données

Ratings per	ATEX: PTB 05 ATEX 1030 U / IECEx: PTB 05.0014U (Ex eb IIC Gb)
Tension de référence EN (Ex e II)	550 V
Courant de référence (Ex e II)	38 A
Courant de référence (Ex e II) avec contact de pontage	33 A

### Données de raccordement

Technique de connexion	Push-in CAGE CLAMP®
Type d'actionnement	Push-in Outils de manipulation
Matière plastique conducteur raccordable	Cuivre
Section nominale :	6 mm <sup>2</sup>
Conducteur rigide	0,5 ... 10 mm <sup>2</sup> / 20 ... 8 AWG

Sous réserve de modifications. Veuillez tenir compte de la documentation du produit !

WAGO Contact SAS  
Paris Nord 2 - 83 rue des Chardonnerets  
93290 Tremblay-en-France | BP 55065  
95947 Roissy CDG Cedex  
Tél. : 0033/ 1/ 48172590 | Fax : 01 48 63 25 20 | E-mail : [info-fr@wago.com](mailto:info-fr@wago.com)

Avez-vous des questions sur nos produits ?  
Nous nous tenons volontiers à votre disposition au 01 48 17 25 90.



Conducteur rigide; enfichage direct	2,5 ... 10 mm <sup>2</sup> / 14 ... 8 AWG
Conducteur souple	0,5 ... 10 mm <sup>2</sup> / 20 ... 8 AWG
Conducteurs souples; avec embout d'extrémité isolé	0,5 ... 6 mm <sup>2</sup> / 20 ... 10 AWG
Conducteur souple; avec embout d'extrémité, directement enfichable	2,5 ... 6 mm <sup>2</sup> / 16 ... 10 AWG
Remarque (Section de conducteur)	En fonction de la nature du conducteur, un conducteur de section inférieure peut également être enfichable directement.
Longueur de dénudage	13 ... 15 mm / 0.51 ... 0.59 inch
Nombre total des points de connexion	2
Nombre total des potentiels	1
nombre des niveaux	1
Type de câblage	câblage frontal
Nombre logements de pontage	2

### Données géométriques

Largeur	7,5 mm / 0.295 inch
Hauteur	57,4 mm / 2.26 inch
Prof. à partir du niveau supérieur du rail	32,9 mm / 1.295 inch

### Données mécaniques

Mode de construction	type horizontal
Type de montage	Rail 35
Niveau de marquage	Marquage central/latéral

### Données du matériau

Couleur	bleu
Matière isolante	Polyamide 66 (PA 66)
Classe d'inflammabilité selon UL94	V0
Charge calorifique	0,011 MJ
Poids	9 g

### Données commerciales

Groupe de produits	22 (TOPJOB S)
Type d'emballage	Carton
Pays d'origine	DE
GTIN	4017332999656
Numéro du tarif douanier	85369010000





Sous réserve de modifications. Veuillez tenir compte de la documentation du produit !

WAGO Contact SAS  
Paris Nord 2 - 83 rue des Chardonnerets  
93290 Tremblay-en-France | BP 55065  
95947 Roissy CDG Cedex  
Tél. : 0033/ 1/ 48172590 | Fax : 01 48 63 25 20 | E-mail : [info-fr@wago.com](mailto:info-fr@wago.com)



Avez-vous des questions sur nos produits ?  
Nous nous tenons volontiers à votre disposition au 01 48 17 25 90.

## Autorisations / certificats



## Ex-approbations

Logo	Approbation	Norme	Nom du certificat
	ATEX Physikalisch Technische Bundesanstalt (PTB)	EN 60079	PTB 05 ATEX 1030 U (II 2 G Ex eb IIC Gb bzw. I M 2 Ex eb I Mb)
	CCCEX CQST/CNEX	CNCA-C23-01	2020312313000231
	EAC Brjansker Zertifizierungsstelle	TP TC 012/2011	RU C-DE.AM02.B. 00127/19
	IECEX Physikalisch Technische Bundesanstalt (PTB)	IEC 60079	IECEX PTB 05.0014 U (Ex eb IIC resp. EX eb I Mb)

## Homologations spécifiques au pays

Logo	Approbation	Norme	Nom du certificat
	CCA DEKRA Certification B.V.	IEC 60947	NTR NL 7653/A1
	CSA DEKRA Certification B.V.	C22.2 No. 158	1543858

## Autres approbations

Logo	Approbation	Norme	Nom du certificat
	ABS American Bureau of Shipping	EN 60947	20- HG1941090- PDA
	BV Bureau Veritas S.A.	EN 60947	38586/A0 BV

Sous réserve de modifications. Veuillez tenir compte de la documentation du produit !

WAGO Contact SAS  
Paris Nord 2 - 83 rue des Chardonnerets  
93290 Tremblay-en-France | BP 55065  
95947 Roissy CDG Cedex  
Tél.: 0033/ 1/ 48172590 | Fax : 01 48 63 25 20 | E-mail : [info-fr@wago.com](mailto:info-fr@wago.com)

Avez-vous des questions sur nos produits ?  
Nous nous tenons volontiers à votre disposition au 01 48 17 25 90.



**DNV GL**  
Det Norske Veritas, Germanischer Lloyd

TAE00001V2




**LR**  
Lloyds Register

EN 60947

91/20112  
(E9)

### Sécurité fonctionnelle

Logo	Approbation	Norme	Nom du certificat
	<b>UL</b> UL International Germany GmbH	UL 1059	E45172

### Accessoires nécessaires

#### Plaque d'extrémité

	<b>Réf.: 2006-1291</b> Plaque d'extrémité et intermédiaire; épaisseur 1 mm; gris	<a href="http://www.wago.com/2006-1291">www.wago.com/2006-1291</a>
	<b>Réf.: 2006-1292</b> Plaque d'extrémité et intermédiaire; épaisseur 1 mm; orange	<a href="http://www.wago.com/2006-1292">www.wago.com/2006-1292</a>

### Téléchargements

#### Documentation

##### Texte complémentaire

2006-1204 docx - Datei	17 avr. 2019	docx 15,3 kB	Téléchargement
2006-1204 X81 - Datei	17 avr. 2019	xml 4,3 kB	Téléchargement
<b>Informations complémentaires</b> Technical explanations	3 avr. 2019	pdf 2,2 MB	Téléchargement

Sous réserve de modifications. Veuillez tenir compte de la documentation du produit !

WAGO Contact SAS  
Paris Nord 2 - 83 rue des Chardonnerets  
93290 Tremblay-en-France | BP 55065  
95947 Roissy CDG Cedex  
Tél. : 0033/ 1/ 48172590 | Fax : 01 48 63 25 20 | E-mail : [info-fr@wago.com](mailto:info-fr@wago.com)

Avez-vous des questions sur nos produits ?  
Nous nous tenons volontiers à votre disposition au 01 48 17 25 90.

## Données CAD/CAE

### Données CAD

2D/3D Models 2006-1204	<a href="#">URL</a>	<a href="#">Téléchargement</a>
------------------------	---------------------	--------------------------------

### Données CAE

WSCAD Universe 2006-1204	<a href="#">URL</a>	<a href="#">Téléchargement</a>
--------------------------	---------------------	--------------------------------

ZUKEN Portal 2006-1204	<a href="#">URL</a>	<a href="#">Téléchargement</a>
------------------------	---------------------	--------------------------------

EPLAN Data Portal 2006-1204	<a href="#">URL</a>	<a href="#">Téléchargement</a>
-----------------------------	---------------------	--------------------------------

## Conformité environnementale du produit

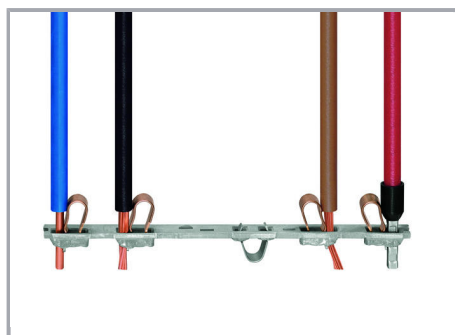
### Recherche de conformité

Environmental Product Compliance 2006-1204	<a href="#">URL</a>	<a href="#">Téléchargement</a>
--	---------------------	--------------------------------

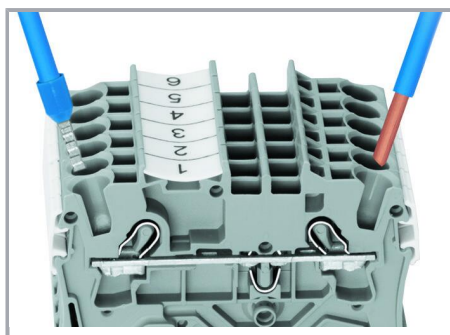
Borne de passage pour 2 conducteurs; 6 mm<sup>2</sup>; pour applications Ex e II et Ex i;  
Marquage latéral et central; Pour rail 35 x 15 et 35 x 7,5; Push-in CAGE CLAMP®;  
6,00 mm<sup>2</sup>; bleu

## Indications de manipulation

### Raccordement du conducteur

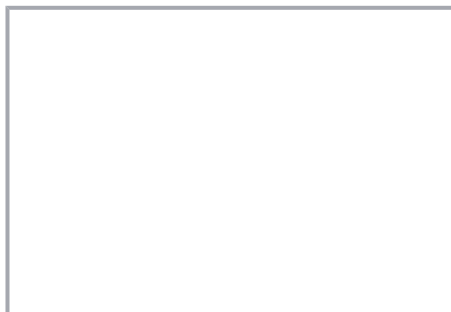
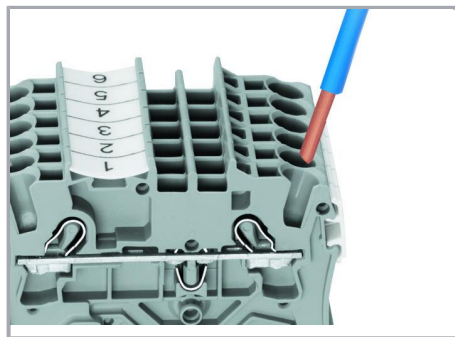


Tous les types de conducteurs en un clin d'œil



Insertion direct – conducteurs rigides et conducteurs avec embout d'extrémité

Sous réserve de modifications. Veuillez tenir compte de la documentation du produit !



**Raccordement du conducteur – insertion directe.**

Les conducteurs rigides peuvent être insérés directement – sans aucun outil – jusqu'à une section supérieure et au moins deux sections en dessous de la sections nominale.

**Raccordement des conducteurs avec outil de manipulation.**

Raccordement de conducteurs avec outil de manipulation

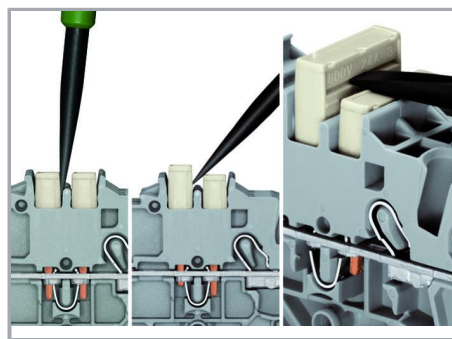
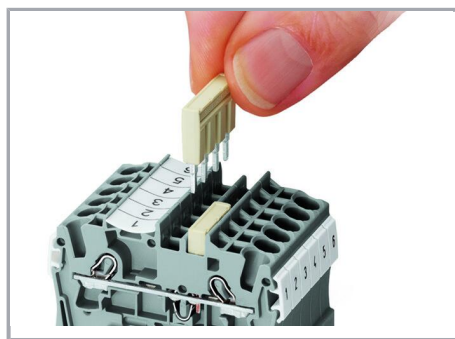
Comme pour le ressort CAGE CLAMP®, les conducteurs souples de petites sections et sans embout ne peuvent se raccorder par insertion directe. Il faut donc les introduire, après avoir ouvert la cage à ressort en introduisant verticalement un tournevis dans l'ouverture prévue.

**Avantage:**

L'ouverture d'introduction du conducteur avec une inclinaison de 15° par rapport à l'outil de manipulation augmente considérablement le confort de câblage.

**Pontage**

Sous réserve de modifications. Veuillez tenir compte de la documentation du produit !



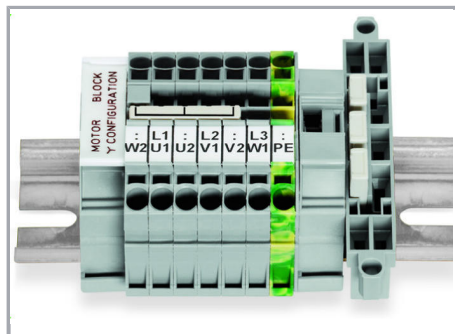
Le système de peignes de pontage est basé sur le principe connecteur mâle/femelle. Chaque borne est munie d'une prise double avec ressort en acier (chrome-nickel). Les contacts de pontage peuvent être fabriqués en cuivre électrolytique avec des dimensions particulièrement petites. Toutefois, ces derniers peuvent être chargés jusqu'au courant nominal de la borne. Les bornes de mise à la terre peuvent être aussi pontées. Les ponts sont réalisés en retirant des broches de contact (séries 2000, 2001, 2002, 2004).

#### Démonter les peignes de pontage

Pour retirer le contact de pontage, introduire l'outil de manipulation entre le contact de pontage et la paroi de séparation du guide de pontage, puis faire levier afin de le soulever.

Pour retirer les contacts de pontage (de moins de 5 pôles), faire levier avec l'outil de manipulation par le centre (voir fig.3); pour plus de 5 pôles, agir des deux côtés.

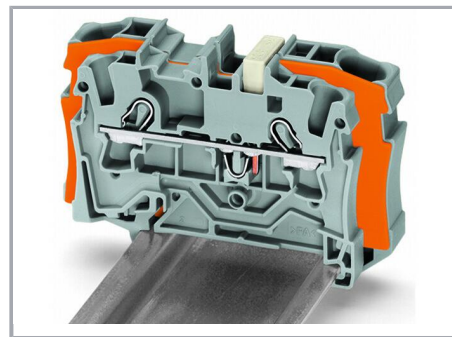
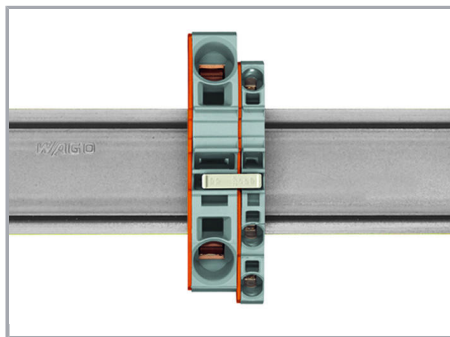
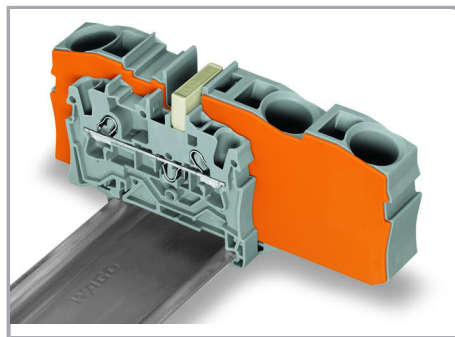
#### Pontage



Ce pontage est conçu pour la réalisation d'un couplage en étoile et s'utilise sur les borniers de moteurs équipés de bornes sur rail TOPJOB®S.

#### Pontage

Sous réserve de modifications. Veuillez tenir compte de la documentation du produit !



Les ponts réducteurs sont conçus pour la connexion entre les bornes de passage de grandes sections et de petites sections, sans perte de points de connexion. Ils ont par ex. un intérêt lorsque pour de grandes longueurs de conducteurs la chute de tension doit être maintenue faible, mais que « sur place » la section nominale suffit.

Le pontage peut se faire au choix sur le point de connexion ouvert ou par dessus la paroi arrière de la borne, mais aussi être réalisés en même temps dans les deux directions. En cas de besoin, les bornes de passage de sections inférieures peuvent être connectées en parallèle à l'aide de peigne de pontage.

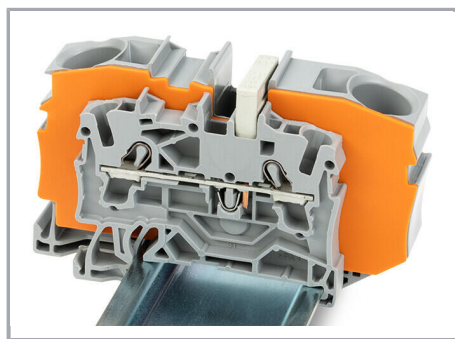
Lors du pontage avec des contacts de pontage réducteur il faut toujours prévoir une plaque d'extrémité entre les bornes à ponter.

**Contact de pontage réducteur (2006-499) :**  
de 6/4 mm<sup>2</sup> (séries 2006/2004) à 4/2,5/1,5 mm<sup>2</sup> (séries 2004/2002/2001)

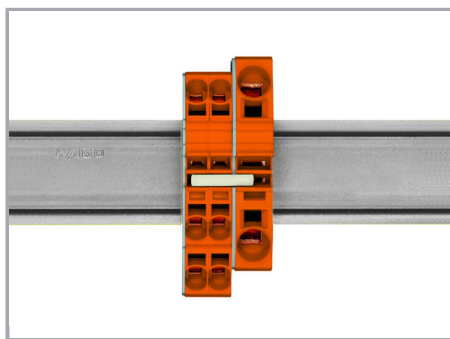
Sous réserve de modifications. Veuillez tenir compte de la documentation du produit !

WAGO Contact SAS  
Paris Nord 2 - 83 rue des Chardonnerets  
93290 Tremblay-en-France | BP 55065  
95947 Roissy CDG Cedex  
Tél. : 0033/ 1/ 48172590 | Fax : 01 48 63 25 20 | E-mail : [info-fr@wago.com](mailto:info-fr@wago.com)

Avez-vous des questions sur nos produits ?  
Nous nous tenons volontiers à votre disposition au 01 48 17 25 90.

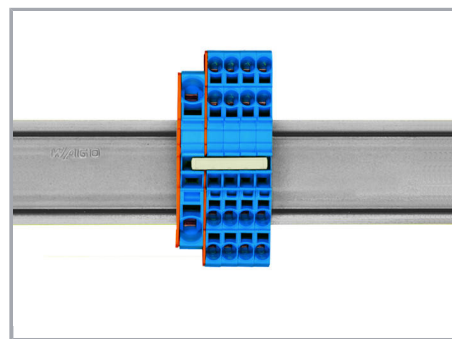


**Contact de pontage réducteur (2016-499) :**  
de 16/10 mm<sup>2</sup> (séries 2016/2010) à 10/6/4/2,  
5 mm<sup>2</sup> (séries 2010/2006/2004/2002)



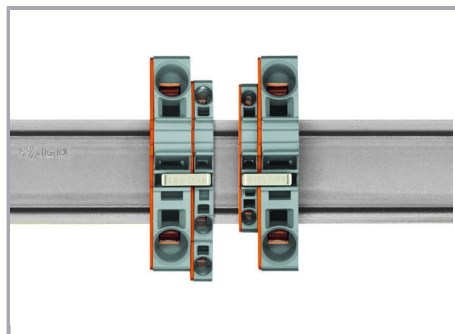
**Peigne de pontage réducteur**

Pour les sections de 16 mm<sup>2</sup> et 10 mm<sup>2</sup>, le pontage par la face ouverte de la borne avec plaque d'extrémité est possible jusqu'à deux sections inférieures et pour les sections de 6 /4/2,5 mm<sup>2</sup>, il est possible jusqu'à une section inférieure ; par ex. 16 mm<sup>2</sup> à 6 mm<sup>2</sup> (voir fig.) ou 10 mm<sup>2</sup> à 4 mm<sup>2</sup>.



**Peigne de pontage réducteur**

Le pontage d'une borne équipée avec plaque d'extrémité est possible jusqu'à deux sections inférieures ; par ex. 16 mm<sup>2</sup> à 6 mm<sup>2</sup> ou 6 mm<sup>2</sup> à 2,5 mm<sup>2</sup> (voir fig.)

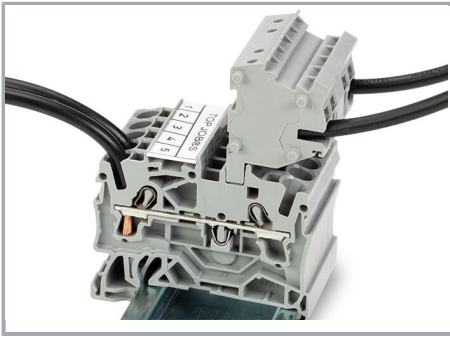


**Ici, vous devez respecter les points suivants :**

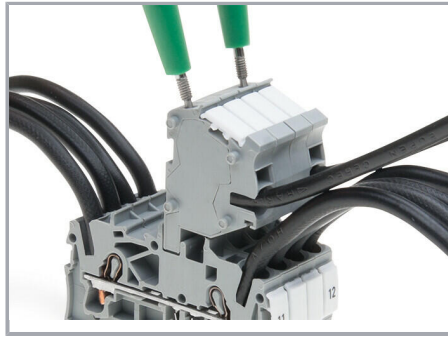
Le courant total des sorties ne doit pas dépasser le courant nominal du contact de pontage réducteur/peigne de pontage.

**Test**

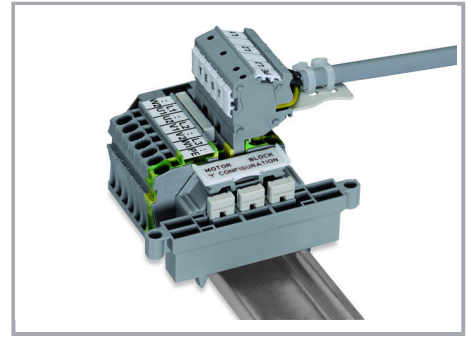
Sous réserve de modifications. Veuillez tenir compte de la documentation du produit !



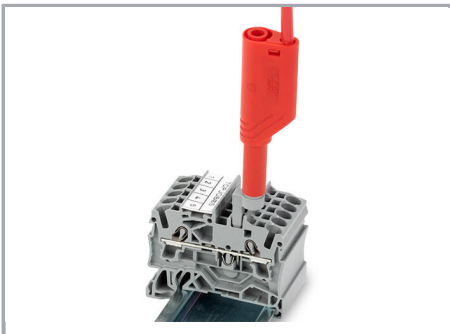
Ces modules connecteurs offrent des possibilités de raccordement supplémentaire avec la même section que les bornes sur rail correspondantes.



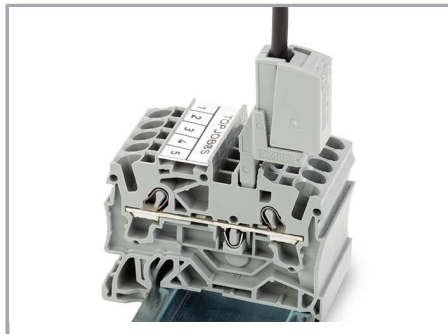
Les connecteurs TOPJOB®S disposent d'un trou de test (diamètre 2 mm) avec 2 pôles permettant de réaliser des tests de tension.



Bloc de bornes, connexion d'un moteur

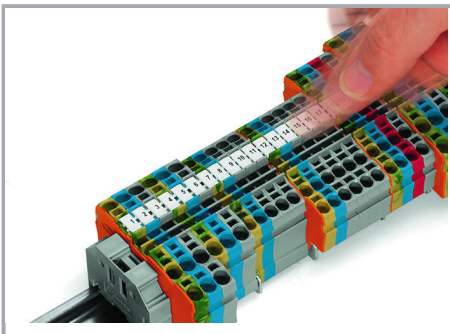


L'adaptateur de test CAT I (2009-174) pour les fiches de contrôle de 4 mm de diamètre est prévu pour les séries 2000 à 2016.

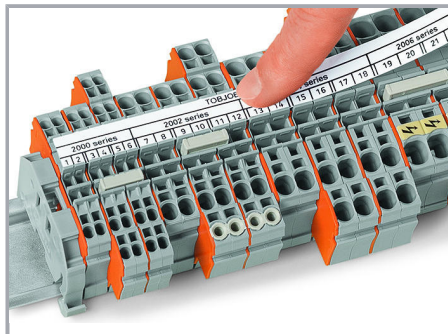


La fiche de test (2009-182) est appropriée pour les séries 2000 à 2016 pour le raccordement sans outil des fils d'essai individuels jusqu'à 2,5 mm<sup>2</sup>.

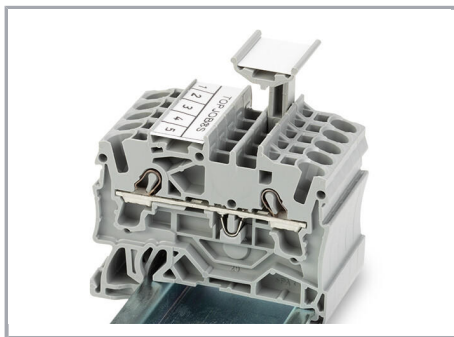
## Repérage



Encliqueter dans le logement de marquage



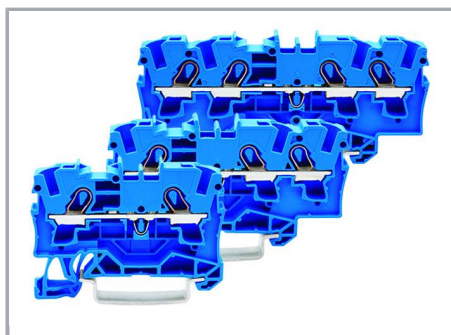
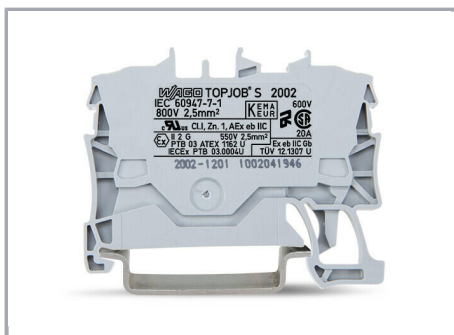
Sous réserve de modifications. Veuillez tenir compte de la documentation du produit !



Porte-étiquettes de groupe TOPJOB®S (2009-193), ici avec bandes de marquage, utilisable pour toutes les bornes sur rail TOPJOB®S des séries 2000 à 2016.

Ne pas placer par-dessus une plaque d'extrémité !

#### Utilisation Ex



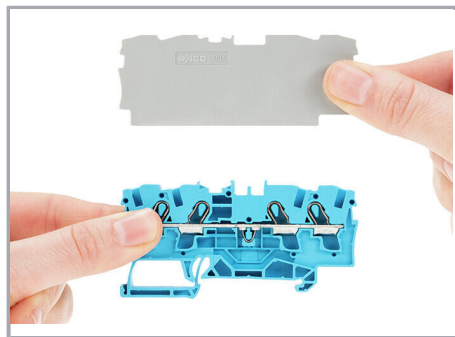
Les bornes de passage avec boîtier isolant bleu sont appropriées pour les applications Ex i.

Toutes les bornes de passage et de protection sont appropriées pour les applications Ex e II.

Sous réserve de modifications. Veuillez tenir compte de la documentation du produit !

WAGO Contact SAS  
Paris Nord 2 - 83 rue des Chardonnerets  
93290 Tremblay-en-France | BP 55065  
95947 Roissy CDG Cedex  
Tél. : 0033/ 1/ 48172590 | Fax : 01 48 63 25 20 | E-mail : [info-fr@wago.com](mailto:info-fr@wago.com)

Avez-vous des questions sur nos produits ?  
Nous nous tenons volontiers à votre disposition au 01 48 17 25 90.



**Séparateur Ex e/Ex i**

La première borne après un séparateur Ex e /Ex i doit être dotée d'une plaque d'extrémité !



**Barrette à bornes Ex e II/Ex i**

**Attention :**

Les pieds mobiles des bornes et le séparateur indiquent le même sens de montage !



La barrette à bornes Ex e II est séparée de la barrette à bornes Ex i par le séparateur.

Plaque d'extrémité

Bornes Ex e II

Séparateur Ex e/Ex i

Plaque d'extrémité

Bornes Ex i

Selon EN 60079-11:2012, il faut maintenir une distance minimale de 50 mm entre les éléments de raccordement des circuits Ex-e et Ex-i. Lors du montage de bornes sur rail Ex e et Ex i sur un rail commun, les séparateurs Ex e/Ex i peuvent être utilisés pour un gain de place.

Sous réserve de modifications. Veuillez tenir compte de la documentation du produit !